



forever clever

SONNENKRAFT®

Hranilnik, Solarni akumulacijski grelnik

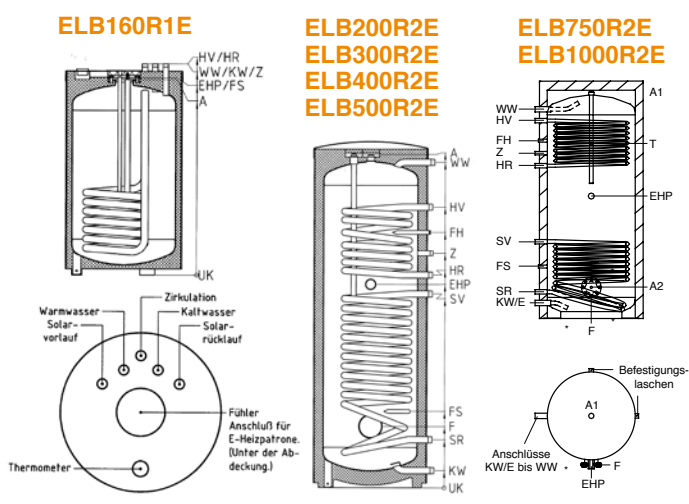
FOREVER CLEVER

Solarni akumulacijski grelnik ELBR

Solarni akumulacijski grelnik ELBR podjetja SONNENKRAFT je idealna rešitev za vsako solarno ogrevanje sanitarne vode. Visokokvaliteten hranilnik je v notranjosti vakuumsko emajliran in z zaščitno anodo odporen na nalaganje vodnega kamna. Kvalitetna izolacija (do volumna 500 L neodstranljiva, od volumna 500 do 1000 L pa zaradi lažjega transporta odstranljiva) skrbi za minimalne toplotne izgube. NOVO: Akumulacijski grelniki 200-1000R2E-H so namenjeni kompaktni izvedbi z montažo povratne skupine PSKR15 neposredno na hranilnik.

Tehnični podatki ELBR

	enota	ELB160R1E	ELB200R2E	ELB300R2E	ELB400R2E	ELB500R2E	ELB750R2E	ELB1000R2E
Prostornina	l	160	200	300	400	500	750	1000
Premer z izolacijo	mm	560	540	600	700	700	960	960
Premer brez izolacije	mm						790	790
Višina z izolacijo	mm	997	1432	1834	1631	1961	1830	2070
Prekucna višina	mm	1150	1530	1930	1745	2082	1892	2125
Masa	kg	60	85	120	140	155	195	210
Max. dovoljen delovni tlak-san. voda	bar	10	10	10	10	10	10	10
Max. dovoljen delovni tlak-dogrevanje	bar	10	10	10	10	10	10	10
Max dovoljen delovni tlak-solarni	bar	10	10	10	10	10	10	10
Max. dovoljena delovna temperatura-dogrevanje	°C	95	95	95	95	95	95	95
Max. dovoljena delovna temperatura-san. voda	°C	110	110	110	110	110	110	110
Max. dovoljena temperatura-solarna	°C	110	110	110	110	110	110	110
Površina cevnega prenosnika zgoraj / dogrevanje	m ²		0,70	0,81	1,00	1,28	2,00	2,00
Površina cevnega prenosnika spodaj / solarna	m ²	0,72	0,95	1,49	1,83	2,11	2,10	2,10
Volumen solarni prenosnik toplote	l	5,5	6,4	10,4	12,8	14,7	13,2	13,2
Volumen dogrevalni prenosnik toplote	l		4,8	5,6	6,9	8,9	12,6	12,6
Toplotna vrednost-zgornji prenosnik	N _L / kW		2,4 / 25	2,5 / 27	5,7 / 31	8,9 / 40	12 / 59,5	12 / 59,5
Toplotna vrednost-spodnji prenosnik	N _L / kW	1,4 / 22	4,2 / 31	4,1 / 45	9,4 / 51	16 / 65	35 / 63	37 / 63
Odtočni vod-dogrevanje HV	R		1"	1"	1"	1"	1"	1"
	mm		1146	1488	1354	1604	1500	1778
Povratni vod-dogrevanje HR	R		1"	1"	1"	1"	1"	1"
	mm		786	1120	1006	1114	1095	1373
Solarni odtočni vod SV ELBR2E/ELBR2E-H	R	3/4" / -	1" / 1"	1" / 1"	1" / 1"	1" / 1"	1" / 1"	1" / 1"
	mm	1032 / -	686 / 687	1028 / 965	895 / 909	940 / 966	690 / 773	690 / 773
Solarni povratni vod SR ELBR2E/ELBR2E-H	R	3/4" / -	1" / 1"	1" / 1"	1" / 1"	1" / 1"	1" / 1"	1" / 1"
	mm	1032 / -	191 / 687	254 / 965	220 / 909	220 / 966	240 / 773	240 / 773
Topla voda WW	R	3/4"	3/4"	1"	1"	1"	1 1/4"	1 1/4"
	mm	1032	1366	1725	1523	1855	1600	1880
Hladna voda KW	R	3/4"	3/4"	1"	1"	1"	1 1/4"	1 1/4"
	mm	1032	55	90	55	55	140	140
Cirkulacija Z	R	3/4"	3/4"	3/4"	3/4"	3/4"	3/4"	3/4"
	mm	1032	899	1243	1111	1264	1207	1485
Tulka za tipala	mm	Ø11x600	Ø16x200	Ø16x200	Ø16x200	Ø16x200	Ø16x120	Ø16x120
Tulka za tipalo dogrevanje FH	mm		1011	1353	1223	1409	1320	1598
Tulka za solarno tipalo FS	mm	965	280	403	340	340	467	467
1 1/2" Odprtina za elektro grelnik EHP	mm	965	736	1078	957	1040	880	1100
Odprtina za termometer T	mm	1007	1226				1472	1572
Priročnica F, D ₁ / TK / D _A	mm	85 / 125 / 150	110 / 150 / 180	110 / 150 / 180	110 / 150 / 180	110 / 150 / 180	110 / 150 / 180	110 / 150 / 180
Anoda A1	mm	Ø26x480	Ø26x550	Ø26x1100	Ø26x900	Ø26x1100	1 1/4" x Ø33x680	1 1/4" x Ø33x680
	mm	zgoraj	zgoraj	zgoraj	zgoraj	zgoraj	zgoraj	zgoraj
Anoda A2	mm						Ø8xØ33x500	Ø8xØ33x680
	mm						280	280



Prednosti Solarnega akumulacijskega grelnika ELBR

- Velika površina solarnega prenosnika toplote za optimalen solarni izplen
- Visok koeficient prenosa toplote preko gladkega prenosnika toplote
- Dolga življenjska doba, zahvaljujoč protikorozijski zaščiti
- Umirjen dotok hladne vode
- Različne možnosti dogrevanja
- Očem privlačna zunanost v SONNENKRAFT barvah
- Visokokvalitetna emajlirana notranjost
- Kvalitetna izolacija z majhnimi toplotnimi izgubami
- Neodstranljiva izolacija do modela ELB500R2E
- Visokokvalitetna odstranljiva izolacija pri modelih ELB750R2E in ELB1000R2E

*) Višje potegnjeni priključki za kompaktno montažo povratne skupine PSKR15 pri modelih ELBR2E-H

OPOZORILO: Priključki, prikazani na skicah so priključki na ELBR2E hranilnikih. Za izvedbo ELBR2E-H prosimo pogledite v specifikacijo ELBR2E-H